



Лестница стандартная К-007м/28 Паспорт

1. ОБЩИЕ УКАЗАНИЯ

1.1. Лестница К-007м (далее по тексту - "лестница") предназначена для эксплуатации в загородных домах, двухуровневых квартирах, дачах. Допускается хранение разобранной лестницы в таре в сухом неотапливаемом помещении.

2. ТЕХНИЧЕСКИЕ ХАРАКТЕРИСТИКИ

- 2.1. Модификации лестницы – левосторонняя (Л) и правосторонняя (П) .
- 2.2. Высота подъема (от уровня пола нижнего этажа до уровня пола верхнего этажа)– 3120 мм.

ПРИМЕЧАНИЕ: увеличение высоты подъема лестницы достигается добавлением подиума, точная подгонка подъема по высоте – за счёт размера верхнего шага.

- 2.3. Число ступеней – 14.
- 2.4. Количество подъемов – 15.
- 2.5. Ширина марша – 700 мм.
- 2.6. Высота шага ступеней – 208 мм.
- 2.7. Толщина ступеней – 28 мм.
- 2.8. Максимально допустимая статическая нагрузка на одну ступень – 120 кг.
- 2.9. Габариты лестницы в плане –1470 x 730 мм.
- 2.10. Минимальные размеры требуемого прямоугольного отверстия в перекрытии верхнего этажа – 1300 x 760 мм.

В соответствии с «Номенклатурой продукции и услуг (работ), в отношении которых законодательными актами Российской Федерации предусмотрена их обязательная сертификация» и «Номенклатурой продукции, соответствие которой может быть подтверждено декларацией о соответствии» деревянные детали лестниц (код ОКП 536170) не подлежат обязательному подтверждению их соответствия обязательным требованиям государственных стандартов.

Лестница поставляется в разобранном виде.

3.РЕКОМЕНДАЦИИ ПО СБОРКЕ

- 3.1. Сборку должны производить не менее двух человек
- 3.2 Для сборки вам понадобятся: молоток, отвертка-шуруповерт (в комплект поставки не входят)
- 3.3. Последовательность сборки лестницы приведена на рис.1-4. Номера позиций на рисунках соответствуют номерам позиций табл. 1.
- 3.4. Окончательную затяжку резьбовых соединений, саморезов производить после полной сборки лестницы.

4.ГАРАНТИЙНЫЕ ОБЯЗАТЕЛЬСТВА

4.1. Изготовитель гарантирует сохранение потребительских качеств лестницы в течение 12 месяцев со дня её продажи при соблюдении условий её хранения и эксплуатации:

- Температуру воздуха рекомендуется поддерживать в пределах 18-24С°.
- Относительная влажность должна быть 56±10%.

Данные требования зафиксированы в Российских ГОСТах и СНИПах.

4.2 Условия гарантии:

1. Сборку лестницы производить согласно инструкции по сборке лестницы;

2. Гарантия включает выполнение ремонтных работ и замену дефектных деталей лестницы.

3. Настоящая гарантия не распространяется на периодическое обслуживание и ремонт лестницы, или замену деталей лестницы в связи с их естественным износом.

4. Изделие снимается с гарантийного обслуживания в следующих случаях:

- наличие механических повреждений на лестнице;
- при нахождении изделия (лестницы) под воздействием резких перепадов температуры, в т.ч. в помещении, где оно установлено;
- при нахождении изделия (лестницы) в непосредственной близости от огня и отопительных приборов;
- при условии повышенной влажности помещения;
- ущерб в результате ошибочных действий потребителя;
- ущерб или утеря изделия (лестницы) вследствие обстоятельств непреодолимой силы (стихия, пожар, молния и т.п.) несчастных случаев и т.п.
- ущерб, вызванный попаданием на изделия (лестницу) посторонних предметов, жидкостей;
- при наличии следов постороннего вмешательства или выполнения ремонта самостоятельно;
- ущерб в результате транспортировки самовывозом.

5. Настоящая гарантия не ущемляет законных прав потребителя, предоставленных ему действующим законодательством страны и прав потребителя по отношению к дилеру, возникающих из заключенного между ними договора купли-продажи.

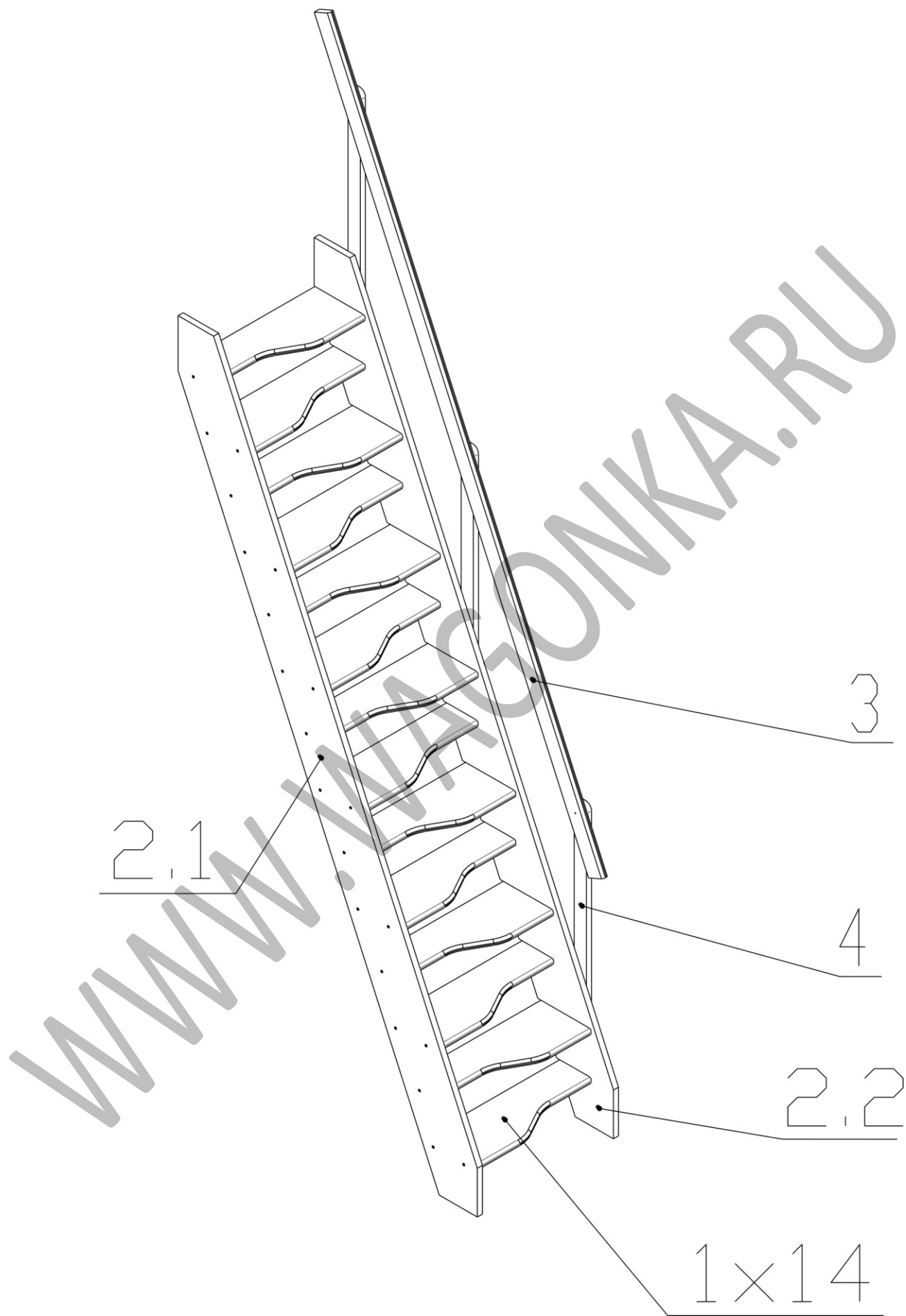
Завод изготовитель постоянно работает над усовершенствованием своей продукции, направленным на улучшение дизайна и эксплуатационных характеристик выпускаемых изделий. Поэтому в конструкции изделия могут быть внесены незначительные изменения не отраженные в данном документе и не влияющие на эксплуатационные характеристики изделия.

5. КОМПЛЕКТНОСТЬ ПОСТАВКИ

Таблица 1

	Наименование	Кол.
1	Ступень	14
2.1	Тетива левая	1
2.2	Тетива правая	1
3	Поручень	1
4	Стойка поручня	3
5	Фурнитура	
5.1	Саморез 40	3
5.2	Конфирмат 7x50	36
5.3	Конфирмат 7x70	6

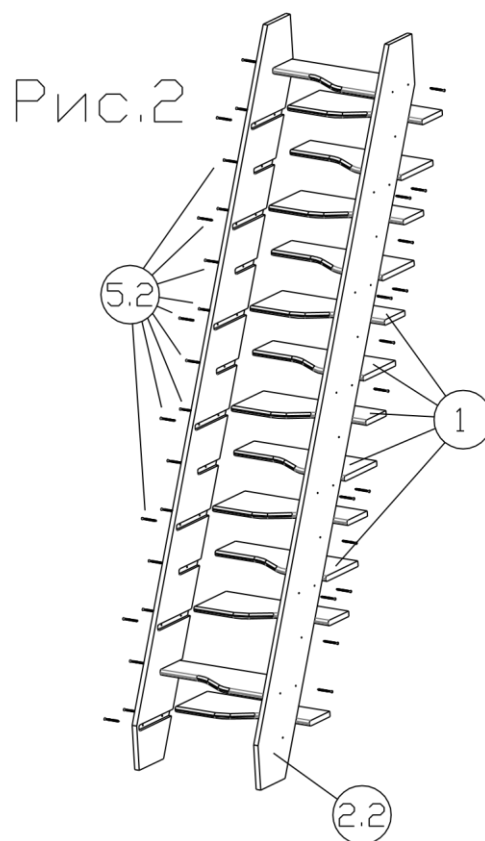
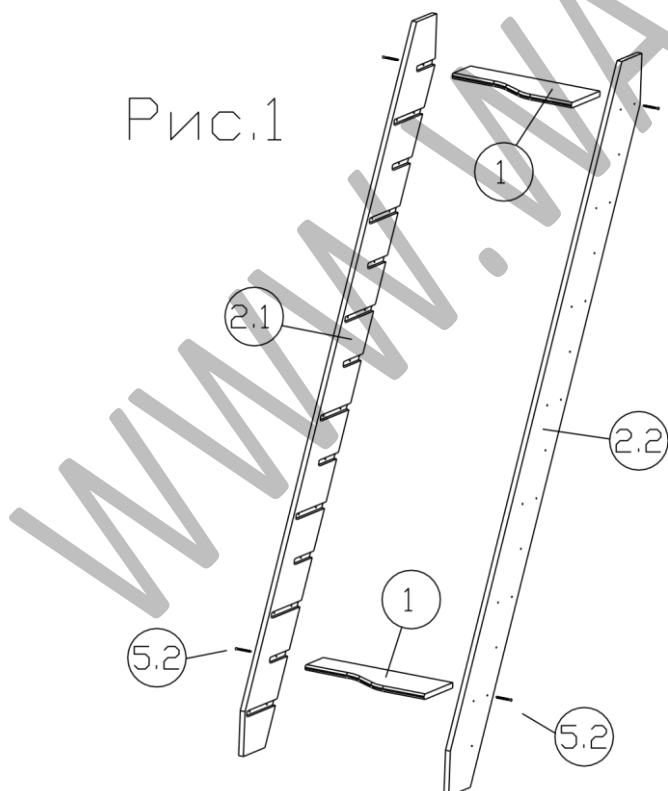
WWW.WAGONKA.RU



Инструкция по сборке

1. Вставить вторую и последнюю ступени (1) в пазы тетив (2.1), (2.2) и притянуть евроболтами 7x50мм (5.2). В правой тетиве (2.2) не закручивать болты в отверстия, которые будут использоваться для крепления стоек поручня (показаны на рис. 3 стрелками).

2. Вставить остальные ступени в пазы тетив с обратной стороны лестницы и притянуть евроболтами 7x50мм (5.2). В правой тетиве (2.2) не закручивать болты в отверстия, которые будут использоваться для крепления стоек поручня (показаны на рис. 3 стрелками).



3. Стрелками показаны отверстия, которые будут использованы для крепления стоек поручня.

4. Прикрепить стойки поручня (4) к тетиве при помощи евроболтов 7x70мм (5.3), вкрутив их сквозь тетиву в ступени. Прикрепить поручень (3) к стойкам саморезами L=40мм (5.1).

Рис.3

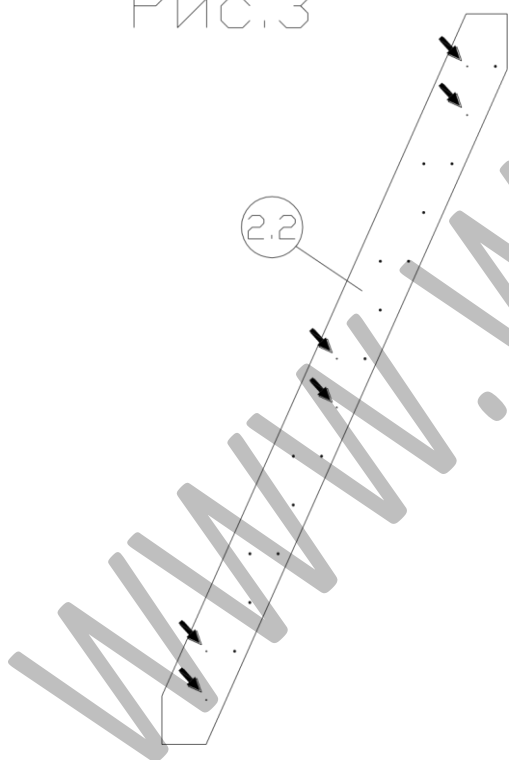
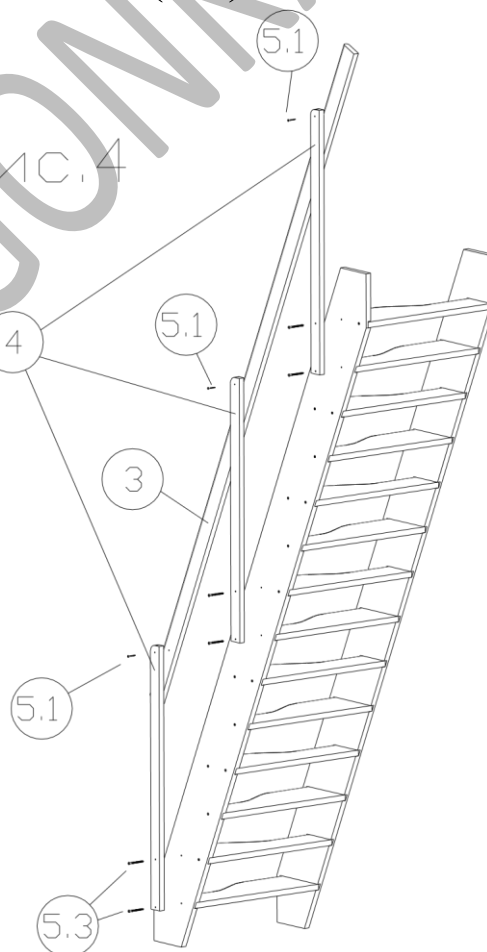


Рис.4



*Лестницы с противоположным заходом собираются в аналогичной последовательности.

WWW.WAGONKA.RU