



Лестница стандартная ЛС-225м Паспорт

1. ОБЩИЕ УКАЗАНИЯ

1.1. Лестница ЛС-225м (далее по тексту - "лестница") предназначена для эксплуатации в загородных домах, двухуровневых квартирах, дачах. Допускается хранение разобранной лестницы в таре в сухом неотапливаемом помещении.

2. ТЕХНИЧЕСКИЕ ХАРАКТЕРИСТИКИ

- 2.1. Модификации лестницы – левосторонняя (Л) и правосторонняя (П) .
- 2.2. Высота подъёма (от уровня пола нижнего этажа до уровня пола верхнего этажа)– 2895 мм.

ПРИМЕЧАНИЕ: увеличение высоты подъёма лестницы достигается добавлением подиума, точная подгонка подъёма по высоте – за счёт размера верхнего шага.

- 2.3. Число ступеней – 14.
- 2.4. Количество подъёмов – 15.
- 2.5. Высота шага ступеней – 193 мм.
- 2.6. Толщина ступеней – 40 мм.
- 2.7. Максимально допустимая статическая нагрузка на одну ступень – 200 кг.
- 2.8. Габариты лестницы в плане –2165 x 1395 мм.
- 2.9. Минимальные размеры требуемого прямоугольного отверстия в перекрытии верхнего этажа – 2200 x 850 мм.

В соответствии с «Номенклатурой продукции и услуг (работ), в отношении которых законодательными актами Российской Федерации предусмотрена их обязательная сертификация» и «Номенклатурой продукции, соответствие которой может быть подтверждено декларацией о соответствии» деревянные детали лестниц (код ОКП 536170) не подлежат обязательному подтверждению их соответствия обязательным требованиям государственных стандартов.

Лестница поставляется в разобранном виде.

3.РЕКОМЕНДАЦИИ ПО СБОРКЕ

- 3.1. Сборку должны производить не менее двух человек
- 3.2 Для сборки вам понадобятся: молоток, ключ гаечный на 17 и 19, отвертка-шуруповерт (в комплект поставки не входят)
- 3.3. Последовательность сборки лестницы приведена на рис.1-6. Номера позиций на рисунках соответствуют номерам позиций табл. 1.
- 3.4. Окончательную затяжку резьбовых соединений, саморезов производить после полной сборки лестницы.

4. ГАРАНТИЙНЫЕ ОБЯЗАТЕЛЬСТВА

4.1. Изготовитель гарантирует сохранение потребительских качеств лестницы в течение 12 месяцев со дня её продажи при соблюдении условий её хранения и эксплуатации:

- Температуру воздуха рекомендуется поддерживать в пределах 18-24С°.
- Относительная влажность должна быть 56±10%.

Данные требования зафиксированы в Российских ГОСТах и СНИПах.

4.2 Условия гарантии:

1. Сборку лестницы производить согласно инструкции по сборке лестницы;

2. Гарантия включает выполнение ремонтных работ и замену дефектных деталей лестницы.

3. Настоящая гарантия не распространяется на периодическое обслуживание и ремонт лестницы, или замену деталей лестницы в связи с их естественным износом.

4. Изделие снимается с гарантийного обслуживания в следующих случаях:

- наличие механических повреждений на лестнице;
- при нахождении изделия (лестницы) под воздействием резких перепадов температуры, в т.ч. в помещении, где оно установлено;
- при нахождении изделия (лестницы) в непосредственной близости от огня и отопительных приборов;
- при условии повышенной влажности помещения;
- ущерб в результате ошибочных действий потребителя;
- ущерб или утеря изделия (лестницы) вследствие обстоятельств непреодолимой силы (стихия, пожар, молния и т.п.) несчастных случаев и т.п.
- ущерб, вызванный попаданием на изделия (лестницу) посторонних предметов, жидкостей;
- при наличии следов постороннего вмешательства или выполнения ремонта самостоятельно;
- ущерб в результате транспортировки самовывозом.

5. Настоящая гарантия не ущемляет законных прав потребителя, предоставленных ему действующим законодательством страны и прав потребителя по отношению к дилеру, возникающих из заключенного между ними договора купли-продажи.

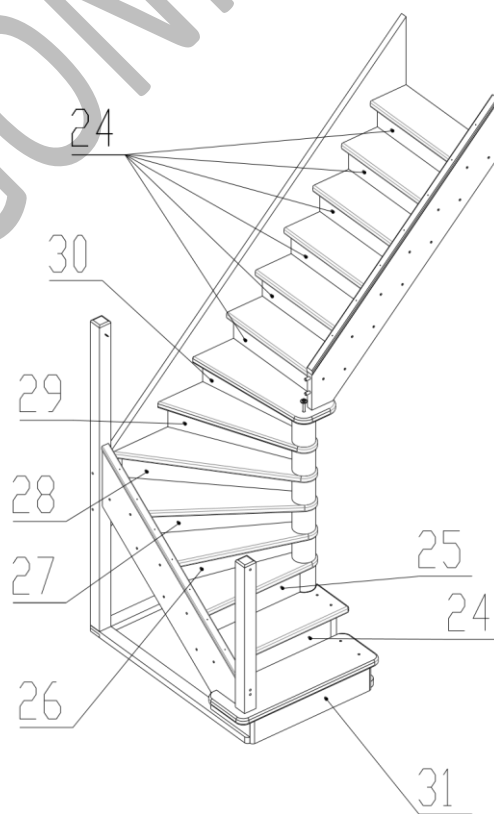
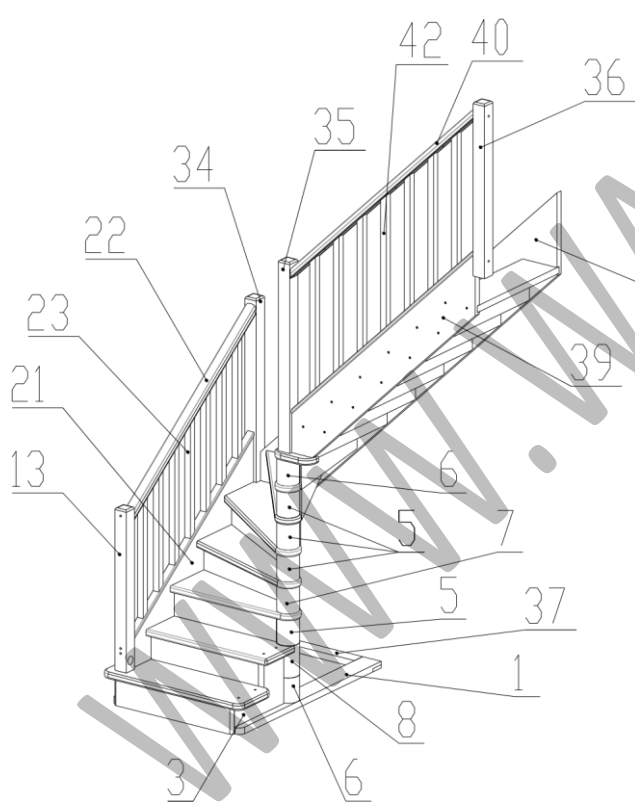
Завод изготовитель постоянно работает над усовершенствованием своей продукции, направленным на улучшение дизайна и эксплуатационных характеристик выпускаемых изделий. Поэтому в конструкции изделия могут быть внесены незначительные изменения не отраженные в данном документе и не влияющие на эксплуатационные характеристики изделия.

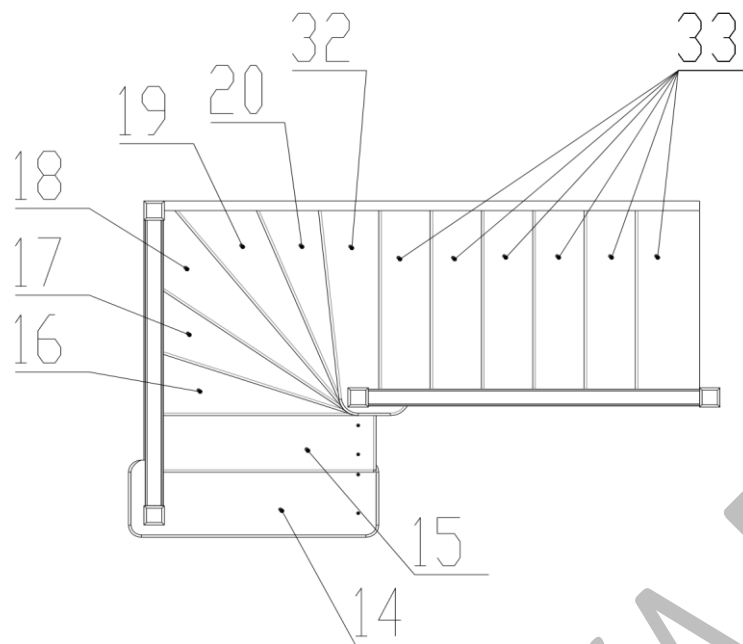
5. КОМПЛЕКТНОСТЬ ПОСТАВКИ

Таблица 1

№п/п	Наименование	Кол-во
1	Основание центральное	1
2	Основание боковое	1
3	Опора	1
4	Опора 1	1
5	Втулка	4
6	Втулка	2
7	Втулка	1
8	Втулка	1
13	Столб заходной	1
14	Ступень 1	1
15	Ступень 2	1
16	Ступень 3	1
17	Ступень 4	1
18	Ступень 5	1
19	Ступень 6	1
20	Ступень 7	1
21	Тетива 1	1
22	Поручень	1
23	Балясина L=744мм	7
24	Подступенок	7
25	Подступенок 1	1
26	Подступенок 2	1
27	Подступенок 3	1
28	Подступенок 4	1
29	Подступенок 5	1
30	Подступенок 6	1
31	Фронтальная доска	1
32	Ступень 8	1
33	Ступень 9	6
34	Столб 1	1
35	Столб 2	1
36	Столб 3	1
37	Поперечина	1
38	Тетива 2	1
39	Тетива 3	1
40	Поручень верхний	1

41	Планка облицовки	2
42	Балясина L=832мм	7
43	Штанга L=640мм	1
44	Штанга L=980мм	1
	Гайка M12x36мм	1
48	Гайка M12	3
49	Шайба D=12	3
50	Саморез 40x3.8	80
51	Саморез 70x4.2	46
	Саморез 100x4.2	12
	Стяжка сантехническая	2
52	Гайка M 10	2
	Шайба D=10	2
55	Заглушка D=12	60
56	Заглушка D=50	2
57	Шкант 16x65	8
	Шкант 16x40	1
	Шкант 16x100	1





Инструкция по сборке

1. Вставить штангу L=640мм (43) в отверстие основания центрального (1) и закрутить с двух сторон гайками (48) с шайбами (49). Прикрутить опору (3) и опору 1 (4) саморезами L=100мм снизу к основанию центральному (1) и основанию боковому (2) соответственно. Соединить основание центральное и основание боковое с поперечиной (37) при помощи шкантов L=40мм и L=100мм соответственно. Надеть на штангу втулки (6) и (8). Соединить ступень 1 (14) с опорой (4) при помощи шканта L=100мм и прикрутить к опоре (3) саморезами L=70мм (51).

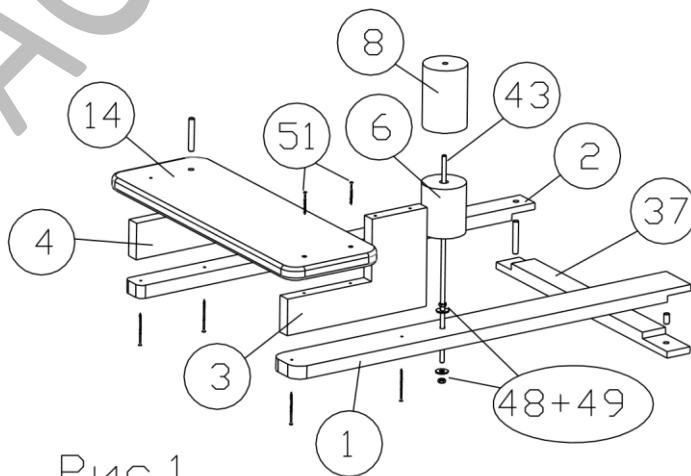


Рис.1

2. Н
а
д
е
т
ь
н
а

ш
к
а
н
т
в
о
с

Н
О
В
А
Н
И
И
Б
О
К
О
В
О
М
С
Т
О
Л
Б
1
(
3
4
)
. У
с
т
а
н
о
в
и
т
ь
т
е
т
и
в
у
1
(
2
1

)
н
а
ш
к
а
н
т
в
с
т
у
п
е
н
и
п
р
и
с
о
е
д
и
н
и
т
ь
е
е
к
с
т
о
л
б
у
п
р
и
п
о
м
о

Щ
И
Ш
К
А
Н
Т
О
В
L
= 6
0
М
М
(
5
7
)
. О
д
и
н
к
р
а
й
с
т
у
п
е
н
и
2
(
1
5
)
в
с
т
а
в

И
Т
Ь
В
П
А
З
Т
Е
Т
И
В
Ы
, д
р
у
г
о
й
п
р
и
к
р
у
т
и
т
ь
к
о
п
о
р
е
(
3
)
с
а
м
о
р
е

з
а
м
и
L
=
7
0
м
м
(
5
1
)
. На
д
е
т
ь
н
а
ш
т
а
н
г
у
в
т
у
л
к
у
(
5
)
, з
а
т
е
м
н

а
д
е
т
ь
с
т
у
п
е
н
ь
3
(
1
б
) и
в
с
т
а
в
и
т
ь
п
р
о
т
и
в
о
п
о
л
о
ж
н
ы
й
е
е
к
р

а
й
в
п
а
з
т
е
т
и
в
ы
.
Н
а
к
р
у
т
и
т
ь
н
а
ш
т
а
н
г
у
(
4
3
)
г
а
й
к
у
L
=
3
б
м
м

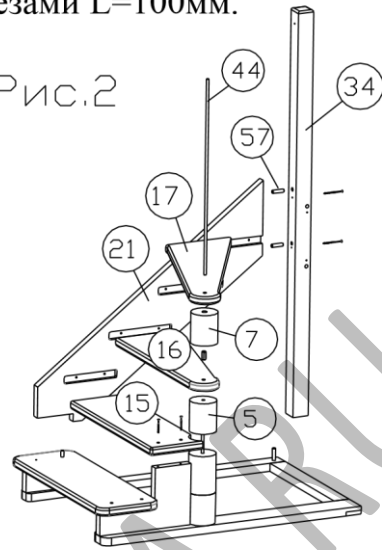
(
п
р
и
м
е
р
н
о
н
а
п
о
л
о
в
и
н
у
д
л
и
н
ы
г
а
й
к
и
)
,
в
н
е
е
в
к
р
у
т
и
т
ь
ш
т

а
н
г
у
L
=
9
8
0
м
м
(
4
4
)
.
Н
а
д
е
т
ь
н
а
ш
т
а
н
г
у

(44) втулку (7) и установить ступень 4 (17). Притянуть столб к тетиве

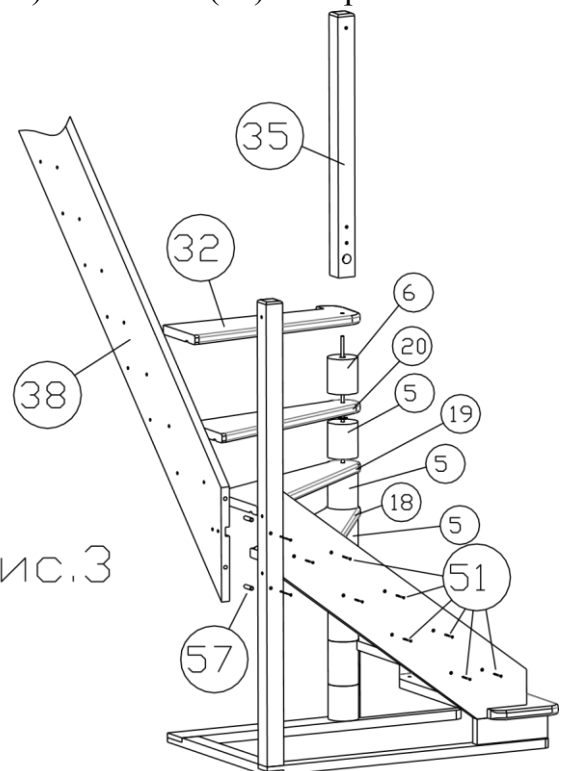
саморезами L=100мм.

Рис.2



3. Присоединить тетиву 2 (38) к столбу 1 (34) при помощи шкантов L=60мм (57). Установить ступени (18, 19, 20, 32) и втулки (5)х3, (6) как в предыдущем шаге (очередность показана на рис. 3). Притянуть ступени первого пролета к тетиве 1 саморезами L=70мм (51). На штангу (44) надеть столб 2 (35) и притянуть гайкой. Притянуть столб 1 (34) к тетиве 2 (38) саморезами L=100мм.

Рис.3



4. Вставить ступени 9 (33)х6 в пазы тетив 2 и 3 (38, 39) и установить тетиву 3 (39), сантехнический болт, на него присоединив ее к столбу 2 (35) при установке столба заходной (13) помощи шкантов L=60мм (57). Притянуть все ступени к тетивам саморезами L=70мм (51), притянуть столб 2 (35) к тетиве 3 (39) саморезами L=100мм. 5. В ступень 1 (14) вкрутить сантехнический болт, на него присоединив ее к столбу 2 (35) при установке столба заходной (13) помощи шкантов L=60мм (57). Притянуть столб заходной к тетиве 1 (21) саморезами L=100мм. Притянуть столб заходной к тетиве 1 (21) саморезами L=100мм.

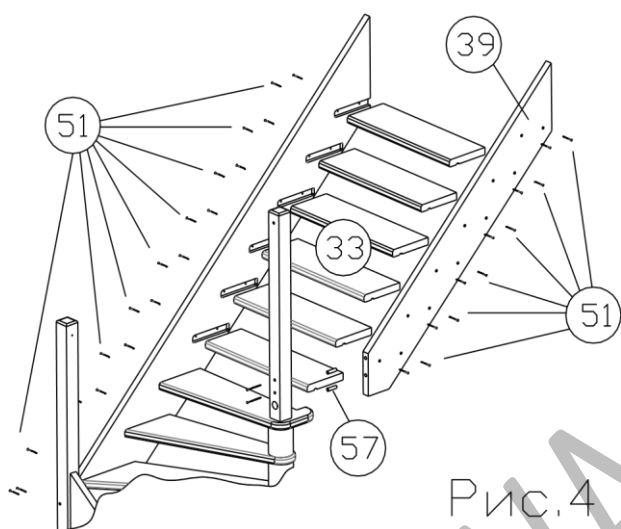


Рис.4

Прикрутить балясины (23) саморезами L=40мм (50) к планке облицовки (41). Планку облицовки с балясинами прикрутить к тетиве 1 (21) саморезами L=40мм (50). Прикрутить подпоручень к балясинам, а затем поручень (22) к подпоручню саморезами L=40мм (50). Поручень притянуть к столбам (13) и (34)

6. Подступени устанавливать следующим образом-один край подступени вставляется в паз верхней ступени, а другой прикручивается к торцу нижней ступени саморезами L=40мм (50).

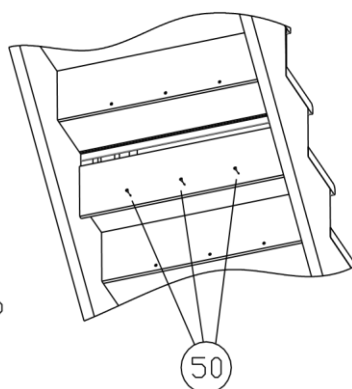


Рис.6

Вид из под лестницы

7. Закрывать отверстия под саморезы и сантехнический болт, приклеив заглушки Ø12мм (55) и Ø50мм (56).

*Лестницы с противоположным заходом собираются в аналогичной последовательности.

Готовые серийные лестницы

www.wagonka.ru

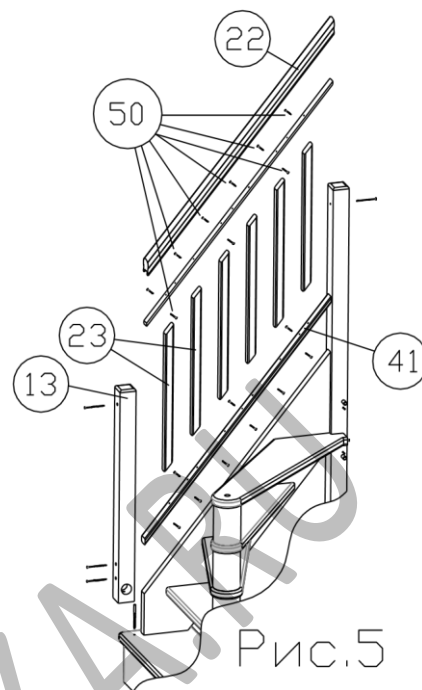


Рис.5

WWW.WAGONKA.RU